

UK
UK 4AA eLED ES11P
UK 4AA eLED ES12P
UK 4AA eLED ET11P
UK 4AA eLED ET12P

Congratulazioni per aver acquistato questa torcia da lavoro Underwater Kinetics a sicurezza intrinseca resistente alla polvere e all'acqua. Il modello eLED 4AA emette un fascio principale frontale a penetrazione media e un fascio secondario rivolto verso il basso (solo per il modello opzionale Surefoot) che garantisce un'ulteriore protezione sui terreni accidentati.

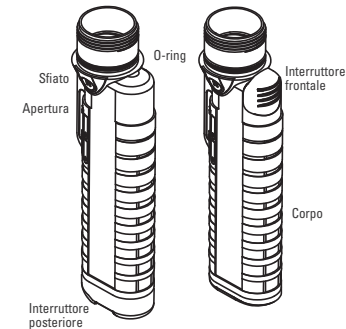
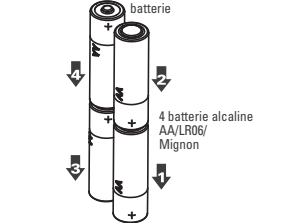
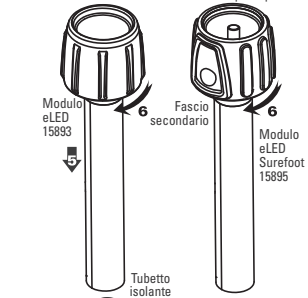
Dati tecnici UK4AA eLED e SUREFOOT
 Batterie: 4 batterie alcaline AA/LR6/celle mignon 1.5 V
 Lampada: LED ad alta intensità
 Dimensioni: 6,0 x 1,6 x 1,4 in (152 x 40 x 35 mm) (interruttore frontale), 6,2 x 1,6 x 1,4 in (158 x 40 x 35 mm) (interruttore posteriore)
 Peso: 5,4 oz (154 g) (batterie incluse)
 Materiali: ABS, policarbonato, TPU, rame
 Temperatura operativa: -20 - +40°C

ISTRUZIONI PER L'USO E INFORMAZIONI IMPORTANTI
Assemblaggio e installazione delle batterie

Per installare le batterie, tenere il corpo della torcia nella posizione mostrata in figura. Inserire le batterie 1 e 2 nel vano batterie, quindi le batterie 3 e 4. Assicurarsi che le batterie 1 e 2 siano inserite con il polo positivo (+) rivolto verso il basso e le batterie 3 e 4 con il polo positivo rivolto verso l'alto. (5) Inserire l'estremità del modulo eLED nel corpo della torcia premendolo sulle batterie 4 e 3. (6) Avvitare a fondo il modulo eLED nel corpo della torcia.

Nota: assicurarsi che la testa rivestita in gomma sia avvitata saldamente. L'apertura laterale del modulo eLED SUREFOOT deve essere allineata con quella sul lato del corpo della torcia.

Modelli UK4AA eLED-ET1 1P UK4AA eLED-ET1 2P
 UK4AA eLED-ES1 1P UK4AA eLED-ES1 2P



Accensione/spengimento
 Per accendere e spegnere la torcia UK 4AA eLED, azionare l'interruttore a pressione di gomma nero. Assicurarsi che la testa sia avvitata saldamente. In caso contrario, la torcia UK 4AA eLED non si accende.

O-ring:
 La guarnizione e la filettatura devono essere mantenute sempre pulite. Lubrificare leggermente con grasso silicico l'O-ring che sigilla la testa rivestita di gomma e il corpo della torcia. Rimuovere manualmente l'O-ring senza utilizzare utensili.

Sfiato:
 Aria e gas sprigionati da eventuali perdite delle batterie possono circolare liberamente attraverso lo sfiato (vedi disegno). Per garantire il corretto funzionamento dello sfiato, rimuovere eventuali accumuli di sporcizia o grasso.

GARANZIA

Underwater Kinetics garantisce che il prodotto è esente da difetti di fabbricazione o nei materiali per un periodo di 10 anni dalla data di acquisto in condizioni di normale utilizzo. La presente Garanzia limitata di Underwater Kinetics copre inoltre i materiali utilizzati nel prodotto, esclusivamente per il primo acquirente, dalla data di acquisto come riportato di seguito: plastiche per 10 anni, gomma per 3 anni, LED e componenti elettronici per 1 anno, batterie ricaricabili per 90 giorni, batterie e lampadine non sono prodotte da Underwater Kinetics. Questa Garanzia non è trasferibile ed è limitata solo al primo acquirente del prodotto. Rimangono esclusi dalla Garanzia i danni risultanti da manomissioni o uso improprio del prodotto. Se il primo acquirente rileva un difetto di fabbricazione o nei materiali, deve restituire il prodotto unitamente alla prova di acquisto datata (a-francatura prepagata) a un rivenditore locale autorizzato di Underwater Kinetics o direttamente a UK Underwater Kinetics Europe. In caso di esercizio della presente Garanzia, Underwater Kinetics, a sua scelta, provvederà alla riparazione o alla sostituzione di ogni prodotto difettoso, o delle parti coperte da garanzia, entro il periodo di tempo sopra specificato. La Garanzia non è valida quando viene gestita da soggetti terzi non autorizzati da Underwater Kinetics o dai suoi distributori. Questa Garanzia non pregiudica in alcun modo i diritti dell'acquirente sanciti dalle leggi vigenti.

Inviare eventuali reclami e resi a:
 UK Underwater Kinetics Europe GmbH
 Ritterstr. 45b, 42699 Remscheid, Germania
 tel.: +49 (0) 2191 / 890 254 0 fax: +49 (0) 2191 / 890 254 44
 email: info@ukkinetics.eu web: www.ukkinetics.eu

UK
UK 4AA eLED ES11P
UK 4AA eLED ES12P
UK 4AA eLED ET11P
UK 4AA eLED ET12P

Van harte gelukgewenst met de aanschaf van deze intrinsiek veilige water- en stofdichte werklamp van Underwater Kinetics. De 4AA eLED schijnt een lichte, middelbrede primaire straal naar voren en voor extra veiligheid in onherbergzaam terrein een secundaire straal naar beneden (alleen optioneel verkrijgbaar Surefoot-model).

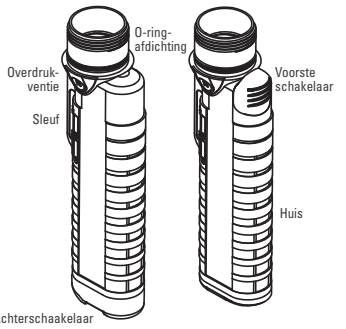
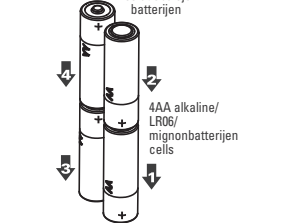
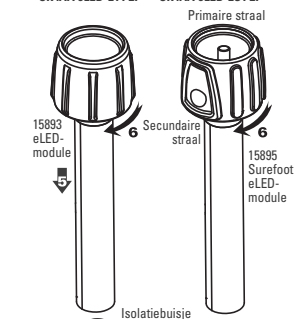
Techische gegevens UK4AA eLED en SUREFOOT
 Batterijen: 4AA alkaline/LR06/mignonbatterijen 1.5 V cells
 Lamptype: hoogrendements-LED
 Afmetingen: 6,0 x 1,6 x 1,4 in (152 x 40 x 35 mm) (voorsteschakelaar), 6,2 x 1,6 x 1,4 in (158 x 40 x 35 mm) (achterschakelaar)
 Weight: 5,4 oz (154 g) (incl. batterijen)
 Materialen: ABS, polycarbonaat, TPU, koper
 Temperatuur-bereik: -20 - +40°C

GEbruiksaanwijzing en belangrijke informatie

Montage en installatie batterijen
 Om de batterijen te plaatsen, houdt u het huis in de afgebeelde positie. De batterijen 1 en 2 in het huis laten glijden, vervolgens de batterijen 3 en 4. Overtuig u ervan dat de (+) -pool van de batterijen 1 en 2 naar beneden en van de batterijen 3 en 4 naar boven wijst. (5) Plaats het einde van de eLED-module in het huis en houd dit op de batterijen 4 en 3 gedrukt. Daarna (6) de eLED-module stevig op het huis schroeven.

Opmerking: Overtuig u ervan dat de rubbergecoate lampkop volledig is opgeschoefd. De opening aan de zijkant van de eLED-module van de SUREFOOT-lamp wijst in de richting van de sleuf aan de zijkant van het lamphuis.

Modellen UK4AA eLED-ET1 1P UK4AA eLED-ET1 2P
 UK4AA eLED-ES1 1P UK4AA eLED-ES1 2P



AAN/UIT
 Om de UK 4AA eLED te gebruiken, drukt u de zwarte rubberen knop in om de lamp in en uit te schakelen. Overtuig u ervan dat de lampkop volledig is opgeschoefd, omdat de UK 4AA eLED anders niet werkt.

O-ring-afdichting:
 De O-ring en de schroefdraad moeten altijd schoon worden gehouden. De O-ring die dient voor de afdichting tussen de rubbergecoate lampkop en het huis licht met siliconenet invetten. De O-ring met de hand verwijderen. Geen gereedschap gebruiken.

Overdrukventie:
 Door een overdrukventiel (zie figuur) kunnen bij beschadigde batterijen lucht en gassen naar binnen en naar buiten stromen. Om te garanderen dat het ventiel perfect blijft werken, moet erop worden gelet dat er zich geen vuil of vet bij het overdrukventiel ophooft.

GARANTIE

Underwater Kinetics garandeert gedurende een periode van 10 jaar vanaf de datum van aankoop dat dit product bij normaal gebruik vrij is van materiaal- en verwerkingsfouten. Bovendien biedt Underwater Kinetics de eerste koper vanaf de datum van aankoop een onbeperkte garantie voor de in de producten gebruikte materialen gedurende de volgende perioden: 10 jaar voor kunststoffen, 3 jaar voor rubber, 1 jaar voor LED's en elektronica. 90 dagen voor oplaadbare batterijen (batterijen en gloeiïndes worden niet door Underwater Kinetics gefabriceerd). Deze garantie is beperkt tot de eerste koper van het product en is niet overdraagbaar. Bij veranderingen of onoordeelkundig gebruik van het product vervalt de aanspraak op garantie. Als u als eerste koper een materiaal- of verwerkingsfout constateert, stuurt u het product samen met het bewijs van aankoop naar een geautoriseerde Underwater Kinetics dealer in de buurt of direct naar UK Underwater Kinetics Europe (porto voor antwoord bijvoegen). Voor zeer het gaat om een materiaal- of verwerkingsfout en deze binnen de boven aangegeven periode is opgetreden, zal Underwater Kinetics het foutieve product naar eigen inzicht repareren of vervangen. De garantie vervalt door ingrepen van derden die niet door Underwater Kinetics of haar verkooppartners zijn geautoriseerd. Deze garantiebepalingen laten uw wettelijke rechten onverlet.

Adres voor correspondentie en retourzendingen:
 UK Underwater Kinetics Europe GmbH
 Ritterstr. 45b, 42699 Remscheid, Duitsland
 tel.: +49 (0) 2191 / 890 254 0 fax: +49 (0) 2191 / 890 254 44
 email: info@ukkinetics.eu web: www.ukkinetics.eu

NL
UK 4AA eLED en SUREFOOT
 Instructions

CERTIFICERINGSINFORMATIE
 Modellen: UK4AA eLED ES1 1P, UK4AA eLED ES1 2P, UK4AA eLED ET1 1P, UK4AA eLED ET1 2P
 SEV 17 ATEX 0158 X
 II 1G Ex ia op is IIC T4 Ga
 II 1D Ex ia op is IIC T75°C Da
 SICUREZZA INTRINSECA
 Zone 0, 1, 2, 20, 21, 22

Alleen met de eLED-modules 15893 of 5895 en 4 x AA alkaline/LR06/mignonbatterijen 1.5 V cells:
 Energizer Industrial (-20°C - +30°C); Duracell (EM Duralock) (-20°C - +40°C); Duracell Plus Power (-20°C - +40°C); Duracell Industrial (-20°C - +40°C); VARTA 4106 (-20°C - +40°C); VARTA 4906 (-20°C - +40°C); RAYOVAC High Energy (-20°C - +40°C) (4) Energizer Ultimate Lithium LR1/LR6/AA (-20°C - +40°C)

Gefabriceerd door Underwater Kinetics 13400 Danielson Street Poway, CA 92064 USA tel (858) 513-9100; fax (858) 513-9111

WAARSCHUWING
 Ontbrandingsgevaar
 De eLED-module niet in gevarenonen openschroeven of openen.

WAARSCHUWING
 Om het ontbrandingsgevaar in een ontvlambare of explosieve atmosfeer te minimaliseren, mogen batterijen alleen worden vervangen op een plaats waar geen sprake is van explosiegevaar.

WAARSCHUWING
 Ontploffingsgevaar
 Het vervangen van componenten kan de intrinsieke veiligheid nadelig beïnvloeden.

WAARSCHUWING
 Combineer geen batterijen van een verschillend type, verschillende merken of verschillende ouderdom.

SUREFOOT Primaire en secundaire straal
 De primaire straal schijnt bij de SUREFOOT eLED-module naar voren en blijft ingeschakeld als de schakelaar is ingedrukt. De secundaire straal schijnt in een hoek van 90° naar beneden voor extra veiligheid in onherbergzaam terrein. Deze straal, die onder uit de lamp schijnt, wordt van de primaire straal afgeleid en verbruikt geen extra energie, zodat de branduur van de batterijen niet wordt verkort.

Verzorging en onderhoud:
 Houd de omgeving rond de O-ring schoon. Indien er water in de lamp loopt, dit er onmiddellijk uit laten lopen, spoelen met schoon water en volledig en goed drogen alvorens de lamp weer in elkaar te zetten. Bewaar batterijen nooit gedurende langere tijd in de lamp als deze niet wordt gebruikt, ze kunnen uitlopen en de lamp beschadigen.

BELANGRIJKE RICHTLIJN VOOR DE VERWIJDERING VAN BATTERIJEN EN ACCU'S:

Volgens de EU-richtlijn 2006/66/EU inzake batterijen en accu's is elke verbruiker wettelijk verplicht tot de teruggave van gebruikte en/of niet meer benodigde batterijen en accu's. Batterijen en accu's mogen niet via het huisvuil worden verwijderd. In Nederland kunnen oude batterijen en accu's gratis bij gemeentelijke inzamelingspunten worden afgegeven en in alle winkels waarin batterijen en accu's van het betreffende type worden verkocht, waar worden ingeleverd. (Let op dat in andere landen andere voorschriften kunnen gelden). Batterijen die u bij ons hebt gekocht, kunt u na gebruik ook portvrij terugzenden naar het hieronder aangegeven adres. U levert daarmee een belangrijke bijdrage aan de bescherming van het milieu!

BELANGRIJKE RICHTLIJN VOOR DE VERWIJDERING VAN ELEKTRISCHE EN ELEKTRONISCHE APPARATUUR:

Volgens de EU richtlijn 2012/19/EU (in Duitsland ElektroG) is iedere consument wettelijk verplicht tot een adequate verwijdering van elektrische en elektronische apparatuur. Elektrische en elektronische apparaten mogen niet via het huisvuil worden verwijderd! In Duitsland kunnen elektrische en elektronische apparaten gratis bij de publiek-rechtelijke afvalbeheerder worden afgegeven. (Let op dat in andere lidstaten van de EU andere voorschriften kunnen gelden!)



UK
EU-Konformitätserklärung
EU-Declaration of Conformity
Déclaration UE de conformité

Wir, Underwater Kinetics, erklären in alleiniger Verantwortung, dass unser Produkt auf welches sich diese Erklärung bezieht, den nachfolgenden Richtlinien und Normen entspricht:

We, Underwater Kinetics, declare under our sole responsibility, that the product to which this declaration relates, is in accordance with the provision of the following directives and standards:

Nous, Underwater Kinetics, déclarons sous notre seule responsabilité, que le produit pour lequel cette déclaration se rapporte, est conforme à la disposition des directives et des normes suivantes:

Name & Anschrift des Herstellers Name & address of the manufacturer Nom et adresse du fabricant	Underwater Kinetics 13400 Danielson Street Poway, CA 92064 USA
Beschreibung der Geräte Description of the devices Description des appareils	UK4AA eLED ES1 1P UK4AA eLED ES1 2P UK4AA eLED ET1 1P UK4AA eLED ET1 2P
Ex-Kennzeichnung Ex-designation Marquage Ex	II 1G Ex ia op is IIC T4 Ga II 1D Ex ia op is IIC T75°C Da
EG-Baumusterprüfbescheinigung EC-Type Examination Certificate Déclaration de conformité CE	SEV 17 ATEX 0158 X
Zertifizierungsstelle Notified body Organisme notifié	Eurofins Electrosuisse Product Testing AG Luppenstrasse 3 8320 FEHRALTORF SWITZERLAND Kenn-Nummer / Identification number / Numéro d'identification: 1258
Name & Anschrift der überwachenden Stelle Qualitätssicherungssystem ATEX Directive 2014/34/EU – Annex VII Name & address of auditing body Quality Management System according to ATEX Directive 2014/34/EU – Annex VII Nom et adresse de l'organisme certifié Système d'assurance qualité selon ATEX Directive 2014/34/EU – Annex VII	TÜVRheinland®
Angewandte harmonisierte Standards: Applied harmonized standards: Standards harmonisés appliqués:	EN 60079-0:12 +A11:13 EN 60079-11:12 EN 60079-28:15
Angewandte europäische Richtlinien: Applied European directives: Directives générales européennes appliquées:	2014/34/EU (ATEX) 2011/65/EU (RoHS)

Der oben beschriebene Gegenstand der Erklärung erfüllt die Vorschriften der Richtlinie 2011/65/EU des Europäischen Parlaments und des Rates vom 8. Juni 2011 zur Beschränkung der Verwendung bestimmter gefährlicher Stoffe in Elektro- und Elektronikgeräten.

The object of the declaration described above is in conformity with Directive 2011/65/EU of the European Parliament and of the Council of 8 June 2011 on the restriction of the use of certain hazardous substances in electrical and electronic equipment.

L'objet de la déclaration décrit ci-dessus est conforme à la directive 2011/65/UE du Parlement européen et du Conseil du 8 juin 2011 relative à la limitation de l'utilisation de certaines substances dangereuses dans les équipements électriques et électroniques.

Signed for and on behalf of: Underwater Kinetics

Poway, 01.01.2018
 Unterzeichnet / signed

Fred Fischer